

CZUJNIK / PRZETWORNIK PRĄDU NC-CTXX

OPIS

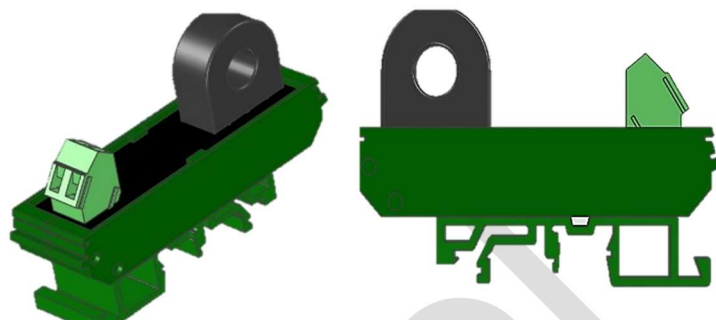
Gama przetworników prądu AC z wyjściem 4-20mA, zasilane bezpośrednio z pętli prądowej.

NC-CTXX jest małym przetwornikiem pomiarowym prądu AC ze standardowym wyjściem 4-20mA DC.

Czyni go to bardzo przydatnym jako interfejs pomiarowy prądu dla sterowników PLC.

W wykonaniu 5A / NC-CT05 może być używany z przekładnikami dużych prądów z wyjściem 5A AC.

Obwód mierzony przewlekany jest przez otwór centralny przekładnika o średnicy 9.5 mm.



APLIKACJA

Do przetwarzania małych prądów 5-50A AC na standardowy sygnał wyjściowy prądu stałego.

CECHY

- Montaż na szynie DIN
- Mały rozmiar
- Wysoka dokładność 1,5 dla wszystkich modeli

SPECYFIKACJA TECHNICZNA

Dokładność: klasa 1.5 EN 60688

Czas reakcji: < 200 ms

Wyjście: 4-20mA DC (zasilanie z pętli 12-30 VDC)
(maks. Obciążenie 750 omów przy 24 V DC)

Zakres temperatur: 0°C do +50°C

Izolacja: 4kV 50Hz (1 s)

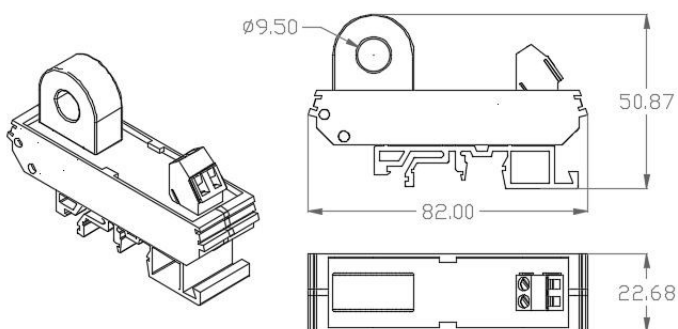
Zakres operacyjny: 0-300 % prądu nominalnego

Zakres częstotliwości: 45/65 Hz

ZAKRES

WEJŚCIE	WYJŚCIE 4/20mA DC
5A	NC-CT05
10A	NC-CT10
15A	NC-CT15
20A	NC-CT20
50A	NC-CT50

WYMIARY (mm)



DYSTRYBUTOR

PRODUCENT

JBK SYSTEM

Hryniewickiego 10
81-340 Gdynia
tel. +48 58 627-63-64,
biuro@jbksystem.com.pl



NewControl Sp. z o. o.