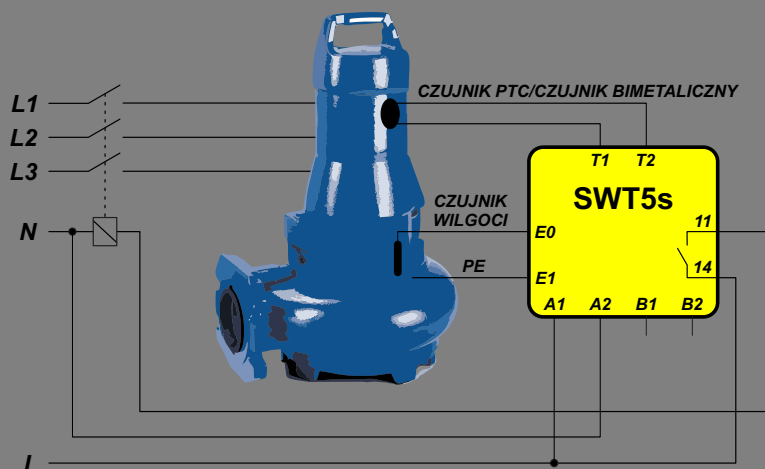


SYGNALIZATOR WILGOCI I TEMPERATURY SWT5s



- Zabezpieczenie wnętrza pomp oraz mieszadeł przed zalaniem oraz przed nadmierną temperaturą.
- Wilgoć kontrolowana przy pomocy sond wbudowanych w pompę lub mieszadło.
- Temperatura kontrolowana przy pomocy czujników PTC znajdujących się w silniku pompy lub mieszadła.
- W celu uniknięcia zjawiska ELEKTROLIZY na czujnik wilgoci podawane jest napięcie przemiennie.
- ODPORNOŚĆ na zakłócenia generowane przez FALOWNIKI, w związku z czym z powodzeniem pracować może z pompami i mieszadłami sterowanymi PRZEMIENNIKAMI częstotliwości.
- Wejścia i wyjścia galwanicznie ODSEPAROWANE od zasilania.



DANE TECHNICZNE

Zasilanie: 85-265VAC, 6-30VAC, 7-45VDC

Pobór mocy: 0.6W

Wymiary (sz. x wys. x gł.): 17.5 x 90 x 56.4 [mm]

Waga: 64g

Rezystancja zadziałania wejścia sondy wilgoci: <100kΩ

Rezystancja zadziałania wejścia czujnika temperatury: >3.3kΩ

Napięcie czujnika temperatury: <2.5VDC

Obciążalność styku przekaźnika: AC1 5A/250VAC, DC1 5A/30VDC

Maksymalny przekrój przewodów podłączeniowych: 2.5mm²

Mocowanie obudowy: szyna TH35

Pozycja pracy: dowolna

Stopień ochrony obudowy: IP40

Temperatura pracy: -30 do 60°C

Temperatura przechowywania: -60 do 70°C

Kategoria przepięć: III

Klasa: II

Zgodność z normami: PN-EN 60730-1:2012E

DYSTRYBUTOR:

JBK SYSTEM

ul. A. Hryniewickiego 10, bud. 74
81-340 Gdynia

tel. +48 58 627-63-64, biuro@jbksystem.com.pl

