

# GR60 OGRZEWACZ Z TERMOSTATEM

## OSTRZEŻENIA!

Producent nie ponosi odpowiedzialności cywilnej za produkt w przypadku nieprzestrzegania instrukcji obsługi, niewłaściwego użytkowania, modyfikacji lub uszkodzenia urządzenia.

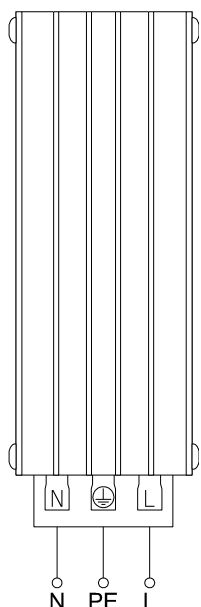
- Urządzenie jest przeznaczone dla połączeń z sieciami 1-fazowymi i musi być zainstalowane zgodnie z normami obowiązującymi w danym kraju.
- Instalacja oraz podłączenie powinny być przeprowadzane przez wykwalifikowanego elektryka, który zna funkcjonowanie i parametry techniczne tego urządzenia.
- Urządzenie należy montować na szynie TH35.
- W przypadku stwierdzenia jakichkolwiek wad bądź usterek, braku elementów lub zniekształcenia prosimy nie instalować urządzenia tylko skontaktować się ze sprzedawcą.
- Demontaż obudowy powoduje utratę gwarancji oraz stwarza zagrożenie porażenia prądem.
- Urządzenie należy zamontować tak, aby podzespoły znajdujące się nad nim nie zostały uszkodzone na skutek wypływu gorącego powietrza, zgodnie z poniższym rysunkiem.
- Urządzenie należy zamontować w pozycji pionowej (zaciskami do dołu).
- Urządzenie może zostać zdemontowane dopiero po ostygnięciu.
- Nie wolno dotykać urządzenia podczas pracy, ponieważ nagrzewa się ono do temperatury 130°C.
- Urządzenia nie wolno stosować w atmosferze agresywnej.

## FUNKCJE

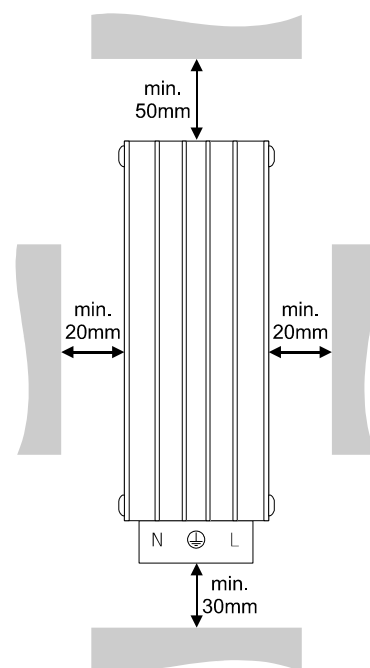
Ogrzewacze stosuje się w szafach sterowniczych w celu uniknięcia tworzenia się kondensatu wody i uniknięcia spadków temperatur.

Ogrzewacz GR60 nie wymaga stosowania zewnętrznego termostatu, ponieważ wyposażony jest w inteligentny układ stabilizacji temperatury.

Urządzenie wyposażone jest w złączki samozaciskowe. W celu podłączenia wystarczy wsunąć końcówkę przewodu.



<b>DANE TECHNICZNE</b>	
Napięcie zasilania:	230VAC
Pobór mocy:	60W
Temperatura załączenia:	$T_A \leq 5^\circ\text{C}$
Histeresa:	1K
Wymiary (sz. x wys. x gł.):	42.7 x 112 x 60 [mm]
Waga:	233g
Przekrój maksymalny przewodów podłączeniowych:	2.5mm <sup>2</sup>
Mocowanie obudowy:	szyna TH35
Pozycja pracy:	pionowo zaciskami do dołu
Stopień ochrony obudowy:	IP20
Temperatura pracy:	-30 do 60°C
Temperatura przechowywania:	-60 do 70°C
Maks. temperatura radiatora:	130°C
Zgodność z normami:	PN-EN 60730-1:2012E PN-EN IEC 60730-2-9:2019-06



**OSTRZEŻENIE!**  
Gorąca powierzchnia  
po włączeniu!  
Ryzyko popażenia!



### UWAGA!

Symbol przekreślonego kosza oznacza, iż zużyty sprzęt podlega selektywnemu zbieraniu i nie może być wyrzucony wraz z odpadami komunalnymi. Sprzęt oznaczony niniejszym symbolem zawiera w sobie składniki, które mogą powodować skażenie środowiska naturalnego.

# GR60 HEATER WITH THERMOSTAT

## WARNING!

The manufacturer is not liable in the event of non-compliance with the operating instructions, improper use, modifications or damage to the device.

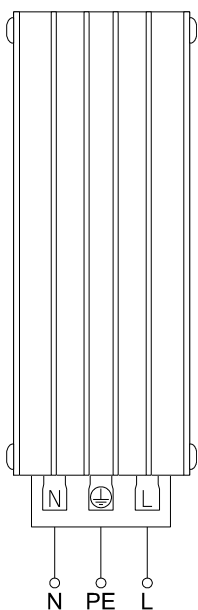
- The device is intended to be connected into 1-phase main and must be installed in accordance with regulations and norms applicable in a particular country.
- Installation and connection can be done only by a person with an adequate electro-technical qualification which has read and understood this operating instruction manual and product functions.
- The device should be mounted on the TH35 rail.
- In case you notice any signs of damage, deformation, malfunction or missing piece, do not install this device and claim it at the seller.
- Disassembling the housing will void the warranty and may cause electric shock.
- The device should be installed in such a way that the components located above it are not damaged by hot air, as shown in the figure below.
- The device may only be dismantled after it has cooled down.
- Do not touch the device during operation as it heats up to 130°C.
- The device must not be operated in environments with aggressive atmospheres.

## FUNCTIONS

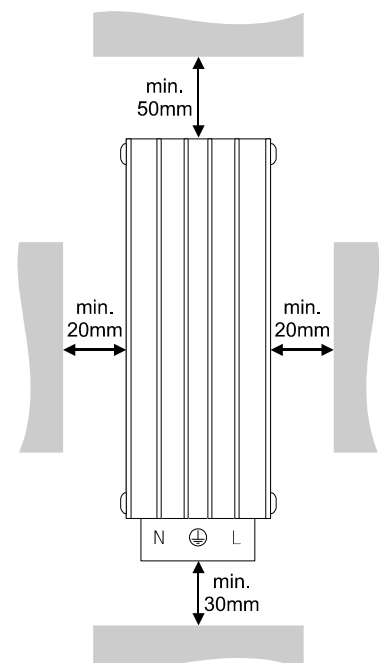
Heaters are used to prevent the development of condensation and drops in temperature in control cabinets.

The GR60 heater does not require an external thermostat because it is equipped with an intelligent temperature stabilization system.

The device is equipped with self-locking connectors. To connect, just insert the cable end-sleeve.



<b>TECHNICAL DATA</b>	
Supply voltage:	230VAC
Power consumption:	60W
Switch-on temperature:	$T_A \leq 5^\circ\text{C}$
Hysteresis:	1K
Dimensions (W x H x D):	42.7 x 112 x 60 [mm]
Weight:	233g
Maximum cross-section of connection cables:	2.5mm <sup>2</sup>
Mounting:	TH35 rail
Operating position:	vertically with clamps down
Protection rate:	IP20
Operating temperature:	-30 to 60°C
Storage temperature:	-60 to 70°C
Max. radiator temp.:	130°C
Standards:	PN-EN 60730-1:2012E PN-EN IEC 60730-2-9:2019-06



**WARNING!**  
Hot surface when  
turned on!  
Risk of injury!



**Correct Disposal of This Product (Waste Electrical & Electronic Equipment)**  
This marking on indicates that the product should not be disposed of with other household waste at the end of their working life. To prevent possible harm to the environment or human health from uncontrolled waste disposal, please separate these items from other types of waste and recycle them responsibly to promote the sustainable reuse of material resources.